

ENGENHEIRO ELÉTRICO


INSTRUÇÕES

- Você está recebendo do fiscal um Caderno de Questões com 40 (quarenta) questões numeradas sequencialmente que compõem a prova objetiva.
- Composição da Prova:

QUANTIDADE DE QUESTÕES	MATÉRIA
01 a 20	Conhecimentos Específicos
21 a 30	Língua Portuguesa
31 a 35	Informática
36 a 40	Legislação

- Você receberá, também, a Folha de Respostas personalizada para transcrever as respostas das questões da prova objetiva.

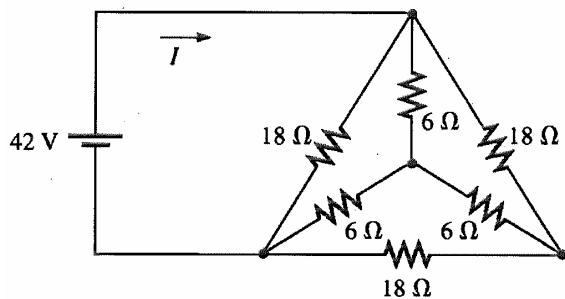
ATENÇÃO

- 1- É proibido folhear o Caderno de Questões antes da autorização do fiscal.
- 2- Após autorização, verifique se o Caderno de Questões está completo, sem falhas de impressão e se a numeração está correta. Confira também se sua prova corresponde ao cargo para o qual você se inscreveu. Caso haja qualquer divergência, comunique o fato ao fiscal imediatamente.
- 3- Confira seu nome completo, o número de seu documento e o número de sua inscrição na Folha de Respostas. Caso encontre alguma divergência, comunique o fato ao fiscal para as devidas providências.
- 4- Você deverá transcrever as respostas das questões objetivas para a Folha de Respostas definitiva, que será o único documento válido para a correção das provas. O preenchimento da Folha de Respostas é de inteira responsabilidade do candidato.
- 5- Para realização da prova o candidato deverá utilizar caneta esferográfica transparente, com tinta de cor azul ou preta.
- 6- Leia atentamente cada questão da prova e assinale, na Folha de Respostas, a opção que a responda corretamente. Exemplo correto da marcação da Folha de Respostas: 
- 7- A Folha de Respostas não poderá ser dobrada, amassada, rasurada ou conter qualquer marcação fora dos campos destinados às respostas.
- 8- Na correção da Folha de Respostas, será atribuída nota 0 (zero) às questões não assinaladas, que contiverem mais de uma alternativa assinalada, emenda ou rasura, ainda que legível.
- 9- Você dispõe de 4h (quatro) para fazer a prova, incluindo a marcação da Folha de Respostas. Faça-a com tranquilidade, mas controle seu tempo.
- 10- Você somente poderá deixar definitivamente a sala de prova após 60 (sessenta) minutos de seu início. Caso queira levar o caderno de questões, só poderá levá-lo após 04 (quatro) horas decorridas do início da prova, devendo, obrigatoriamente, devolver ao fiscal a Folha de Respostas assinada. As provas estarão disponibilizadas no site da AOCPC (www.aocp.com.br), a partir da divulgação do Gabarito Preliminar. O candidato poderá anotar o gabarito no verso da capa da prova e levar consigo.
- 11- Os 03 (três) últimos candidatos da sala só poderão sair juntos e após a conferência de todos os documentos da sala e assinatura do termo de fechamento.
- 12- Durante a prova, não será permitida qualquer espécie de consulta ou comunicação entre os candidatos, nem a utilização de livros, códigos, manuais, impressos ou anotações, calculadoras, relógios, agendas eletrônicas, *paggers*, telefones celulares, BIP, *Walkman*, gravador ou qualquer outro equipamento eletrônico. A utilização desses objetos causará eliminação imediata do candidato.
- 13- Os objetos de uso pessoal, incluindo telefones celulares, deverão ser desligados e mantidos dessa forma até o término da prova e entrega da Folha de Respostas ao fiscal.
- 14- Qualquer tentativa de fraude, se descoberta, implicará em imediata denúncia à autoridade competente, que tomará as medidas cabíveis, inclusive com prisão em flagrante dos envolvidos.

CONHECIMENTOS ESPECÍFICOS

QUESTÃO 01

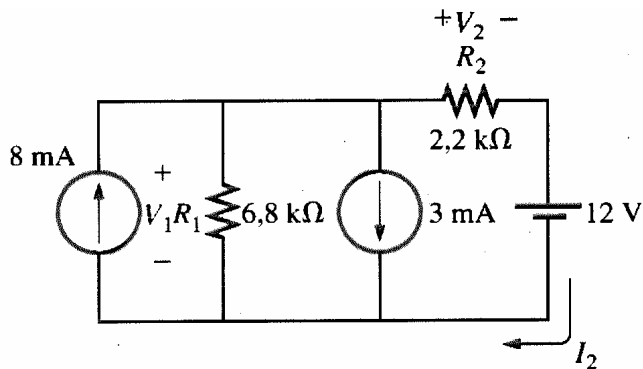
Qual o valor da corrente I no circuito a seguir?



- (A) 5 A
- (B) 6 A
- (C) 7 A
- (D) 9 A

QUESTÃO 02

Determine os valores aproximados das tensões V_1 e V_2 e da corrente I_2 , respectivamente, no circuito a seguir:



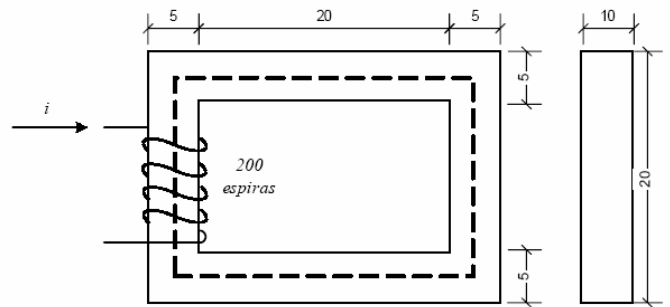
- (A) 17,37 V; 5,37 V e 2,44 mA
- (B) 12,15 V; 6,43 V e 1,44 mA
- (C) 6,5 V; 8,2 V e 3,33 A
- (D) 13,15 V; 8,13 V e 11,00 A

QUESTÃO 03

O circuito magnético ilustrado pela figura, a seguir, foi construído com material magnético de permeabilidade relativa $\mu_r=3000$. A bobina de excitação possui 200 espiras. Qual deve ser o valor da corrente i na bobina de excitação para estabelecer uma densidade de fluxo magnético no circuito de $1,2 \text{ Wb/m}^2$?

Dados:

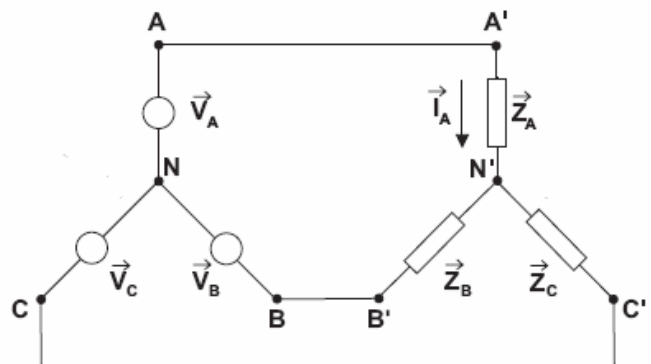
- Permeabilidade Magnética no vácuo: $\mu_0=4\pi 10^{-7} \text{ H/m}$
- Os valores dos comprimentos indicados estão em centímetros (cm)



- (A) 2,45 A
- (B) 1,27 A
- (C) 0,38 A
- (D) 7,52 A

QUESTÃO 04

Considere o circuito trifásico Y-Y constituído por um gerador simétrico e uma carga equilibrada com seqüência de fase ABC a seguir:



Qual o valor da corrente I_A , sabendo-se que a impedância $Z_A = 10 \angle 10^\circ \Omega$ e a tensão $V_{BC} = 220 \angle 30^\circ$?

- (A) $22 \angle 10^\circ \text{ A}$
- (B) $22 \angle 30^\circ \text{ A}$
- (C) $22 \angle 110^\circ \text{ A}$
- (D) $12,7 \angle 110^\circ \text{ A}$

QUESTÃO 05

Em relação ao princípio de funcionamento de um transformador, analise as assertivas e assinale a alternativa que aponta a(s) correta(s).

- I. As características elétricas do fluxo magnético criado no núcleo de um transformador independem do valor da frequência da tensão aplicada em um de seus enrolamentos.
- II. Ao ligar-se um dos enrolamentos a uma fonte de corrente alternada, será produzido um fluxo magnético alternado, cuja amplitude depende da tensão aplicada e do número de espiras do enrolamento.
- III. O funcionamento do transformador não se altera se for aplicada uma tensão alternada ou uma tensão contínua no enrolamento primário.
- IV. O número de espiras dos enrolamentos não influencia a tensão induzida no enrolamento secundário do transformador.

- (A) Apenas II.
(B) Apenas I e III.
(C) Apenas II e IV.
(D) Apenas I.

QUESTÃO 06

Ao efetuar-se ensaio em um transformador de distribuição com carga nominal e fator de potência desconhecido, este apresentou regulação de tensão negativa. Nesta situação, a carga tem fator de potência

- (A) unitário.
(B) capacitivo.
(C) indutivo.
(D) desprezível.

QUESTÃO 07

Um transformador que possui 200 espiras no enrolamento primário é ligado a uma linha de 120 V. Para obter-se uma saída de 24 V, qual deve ser o número de espiras do secundário?

- (A) 20.
(B) 30.
(C) 40.
(D) 60.

QUESTÃO 08

Em relação a um motor de indução trifásico, analise as assertivas e assinale a alternativa que aponta a(s) correta(s).

- I. Seu componente móvel (rotor) é alimentado com tensão alternada trifásica enquanto a parte fixa (estator) gera um fluxo magnético induzido pelo campo magnético produzido pelo rotor, resultando um campo magnético girante no entreferro.
- II. Quando o motor é alimentado com corrente nominal e seu eixo gira sem carga (em vazio), a velocidade de rotação do rotor é igual à velocidade síncrona.
- III. O motor de indução trifásico é uma máquina assíncrona.

IV. É denominado “escorregamento”, a diferença de velocidade entre o campo magnético girante existente no entreferro e a velocidade do rotor.

- (A) Apenas I, II e III.
(B) Apenas II, III e IV.
(C) Apenas II e III.
(D) Apenas IV.

QUESTÃO 09

Sobre transformadores de corrente (TC) e transformadores de potencial (TP), analise as assertivas e assinale a alternativa que aponta as corretas.

- I. O transformador de potencial apresenta erro na sua relação de transformação, sendo que este erro não é constante, variando com a tensão e com a carga. Pode-se afirmar que quanto menor for a carga menor será a relação de transformação.
- II. Chama-se ângulo de fase (β) de um transformador de corrente a defasagem entre a corrente vetorial primária e o inverso da corrente vetorial secundária.
- III. Os transformadores de potencial têm sua polaridade marcada como nos transformadores monofásicos de distribuição, ou seja, H_1 e H_2 no primário e X_1 e X_2 no secundário. Por uma questão de segurança, os transformadores de potencial são fabricados com polaridade subtrativa. Os transformadores de polaridade aditiva somente são fabricados sob encomenda.
- IV. Os transformadores de corrente fabricados em epóxi são facilmente recuperados após um defeito interno.

- (A) Apenas II e III.
(B) Apenas I e II.
(C) Apenas III e IV.
(D) Apenas II e IV.

QUESTÃO 10

Para se efetuar controle de velocidade em motores de indução, são consideradas as seguintes técnicas enumeradas:

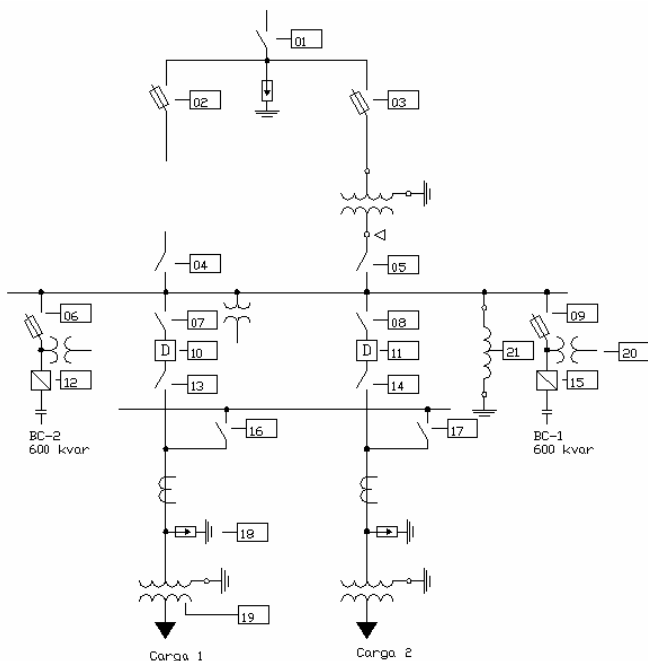
1. Alteração do número de pólos do enrolamento do estator.
2. Alteração da tensão aplicada ao estator.
3. Alteração da resistência do circuito do rotor.
4. Alteração da frequência da tensão aplicada ao estator.

Quais das técnicas são providas com o uso de um inversor de frequência, dada a necessidade de não se perder as características de torque do motor?

- (A) 1, 2 e 4.
(B) 1 e 3.
(C) 2 e 4.
(D) 2, 3 e 4.

QUESTÃO 11

O diagrama, a seguir, representa uma pequena subestação abaixadora de energia, cuja tensão de entrada é de média tensão (MT) e a tensão de saída de baixa tensão (BT).



Sobre a subestação e seus elementos enumerados, analise as assertivas e assinale a alternativa que aponta a(s) correta(s).

- I. O elemento 01 é uma chave seccionadora e não pode ser aberta sob carga, em função de risco de formação de arco elétrico.
- II. A tensão de saída da subestação deve ser igual ou inferior a 1000 V.
- III. O elemento 21 é um transformador de potencial (TP), utilizado para medição de intensidade de corrente em barramentos e proteção.
- IV. 10 e 11 são disjuntores a óleo e podem ser abertos sob carga, em função das propriedades isolantes do óleo.
- V. 19 é um transformador elevador e 18 é um dispositivo de proteção contra surtos.

- (A) Apenas I, II e V.
 (B) Apenas I.
 (C) Apenas I, II e IV.
 (D) Apenas III e IV.

QUESTÃO 12

Em relação aos motores síncronos, analise as assertivas e assinale a alternativa que aponta a(s) correta(s).

- I. O motor síncrono tem sua rotação inversamente proporcional ao número de pólos.
- II. O escorregamento de um motor síncrono nunca é inferior a 2%.

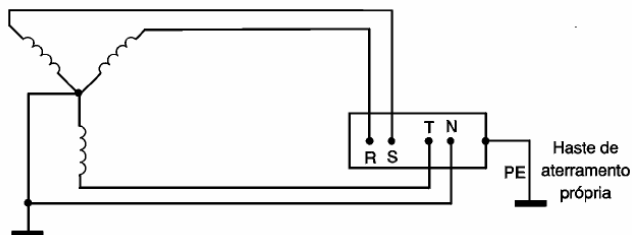
III. A instalação de um motor síncrono pode, além de aumentar o fator de potência, diminuir a potência aparente da instalação o que não ocorre com o motor de indução.

IV. O motor síncrono é usado na tração elétrica graças a sua alta velocidade.

- (A) Apenas I e IV.
 (B) Apenas I, II e III.
 (C) Apenas IV.
 (D) Apenas I e III.

QUESTÃO 13

A figura a seguir ilustra um sistema de aterramento previsto na Norma ABNT NBR 5410/2004. Pode-se afirmar que este sistema denomina-se:



- (A) Sistema TT.
 (B) Sistema TN-S.
 (C) Sistema TN-C-S.
 (D) Sistema IT.

QUESTÃO 14

Para o acionamento de máquinas de indução, é comum o uso de métodos de partida (ou chaves de partida). Os métodos de partida têm como objetivos básicos reduzir a corrente de partida, reduzir os custos de manutenção e aumentar a vida útil das máquinas. O método de partida mais simples é o de partida direta. Os critérios, estabelecidos por norma, para que se possa efetuar uma partida direta para o acionamento de um motor de indução, são as citadas a seguir, EXCETO.

- (A) A corrente nominal da rede deve ser muito maior que a corrente de partida do motor.
 (B) A potência nominal do motor deve ser menor que 5 CV.
 (C) A partida deve ser feita sem carga ou se a carga a ser movimentada não necessitar de acionamento lento e progressivo.
 (D) O motor deve possuir dupla alimentação e dispor de 6 terminais acessíveis.

QUESTÃO 15

Os disjuntores termomagnéticos são utilizados para proteger circuitos ou instalações elétricas e são dotados de dois disparadores: um térmico e um magnético, que devem atuar, respectivamente, quando houver no circuito ou instalação

- (A) Corrente de curto-circuito e sobrecorrente.
 (B) Corrente de curto circuito e corrente de fuga.
 (C) Sobrecorrente e corrente de curto-circuito.
 (D) Corrente de fuga e sobretensão.

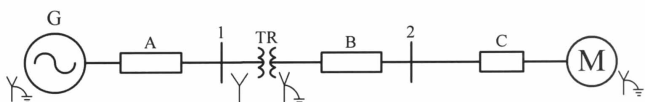
QUESTÃO 16

Os parâmetros abaixo influem decisivamente no transporte de energia elétrica de uma linha de transmissão, EXCETO.

- (A) Resistência.
- (B) Indutância.
- (C) Capacitância.
- (D) Permeabilidade Magnética.

QUESTÃO 17

Para o circuito representado pela ilustração, a seguir, houve um curto-circuito fase-terra na barra 2. Os valores estão em pu na base de 100 MVA e 100 kV no lado de alta-tensão do transformador. A tensão na barra 2 é de 1,0 pu e os valores da reatância sub-transitória do gerador é $x_{Gd}'' = 0,05$ pu, da reatância do transformador é $x_T'' = 0,05$ pu e do motor síncrono $x_{Md}'' = 0,1$ pu. O transformador é do tipo núcleo envolvente. Considere os valores das reatâncias de sequência negativa e zero iguais à de sequência positiva.

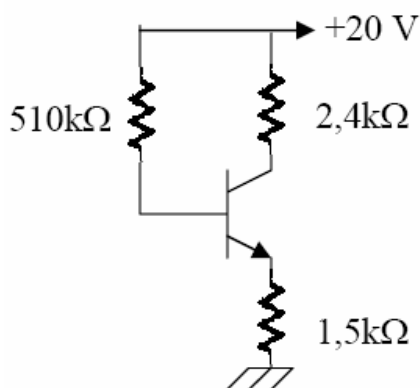


Em relação a esse caso, é correto afirmar que a corrente de

- (A) curto-circuito fase-terra é de 15,0 pu.
- (B) curto-circuito fase-terra é de 10,0 pu.
- (C) curto-circuito fase-terra que circula pelo disjuntor A é de 10,0 pu.
- (D) curto-circuito fase-terra que circula pelo disjuntor B é de 10,0 pu.

QUESTÃO 18

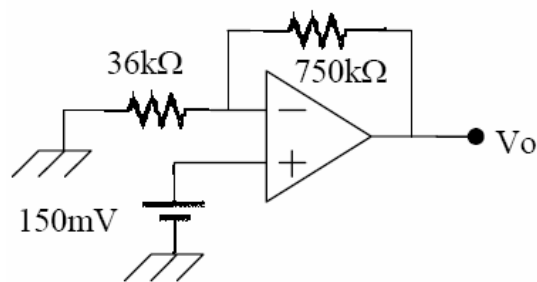
O circuito, a seguir, é constituído por um transistor bipolar de junção (TBJ) de silício cujo $\beta_{cc}=100$ e $V_{BE}=0,7$ V. Os valores aproximados de I_B , I_C , V_C e V_{CE} são, respectivamente,



- (A) 12,30 μ A; 2,92 mA; 11,34 V e 7,43 V.
- (B) 29,20 μ A; 2,92 mA; 12,98 V e 8,60 V.
- (C) 14,50 μ A; 1,45 mA; 11,43 V e 6,72 V.
- (D) 29,20 μ A; 2,92 mA; 12,98 V e 7,43 V.

QUESTÃO 19

O circuito, a seguir, é constituído por um amplificador operacional ideal. O valor aproximado da saída V_o é



- (A) 4,125 V.
- (B) 5,750 V.
- (C) 6,225 V.
- (D) 3,275 V.

QUESTÃO 20

A respeito de materiais elétricos isolantes e materiais elétricos condutores utilizados em engenharia, é INCORRETO afirmar que

- (A) ouro e prata são condutores muito utilizados na confecção de peças de contato.
- (B) o isolamento proporcionado por materiais considerados isolantes é sempre constante em relação aos níveis de tensão e corrente aos quais são submetidos.
- (C) madeira, papel e borracha são materiais isolantes tipicamente usados na construção de transformadores a óleo.
- (D) o hexafluoreto de enxofre (SF_6) é um isolante gasoso comumente utilizado em extinção de arcos elétricos de disjuntores e subestações blindadas.

LÍNGUA PORTUGUESA

Banda larga no Brasil é cara e ruim; entenda
Há apenas 5,8 conexões para cada 100 brasileiros;
operadoras cobram preços 24 vezes mais caros do
que nos EUA

Fausto Salvadori

Para 65,2% da população brasileira acima de dez anos, enviar um e-mail, teclar no MSN ou fazer uma pesquisa no Google são práticas tão distantes como passear de helicóptero ou dirigir uma Ferrari: 104,7 milhões de brasileiros não acessam a internet, segundo o IBGE. Isto é ruim? Na verdade, é péssimo: segundo a pesquisa Barômetro Cisco (pesquisa que mede a evolução da adoção das tecnologias de acesso à Internet em banda larga no País), existem apenas 5,8 conexões fixas de banda larga para cada 100 brasileiros. A grande maioria ainda é obrigada a navegar aos trancos e barrancos da conexão discada, aquela que às vezes pega, às vezes não pega, que ocupa a linha do telefone e obriga o usuário a navegar de olho no relógio, já que é cobrada por hora.

A banda larga ainda não pegou no Brasil porque é cara e ruim. Um estudo do Ipea (Instituto de Pesquisa Econômica Aplicada, órgão ligado ao governo federal) apontou que a assinatura do serviço no país custa, em média, R\$ 162 por mês, o equivalente a 31,8% do salário mínimo. Quando se compara o preço mínimo da banda larga com a renda da população, o Ipea conclui que as

operadoras brasileiras cobram preços 24 vezes mais caros do que nos EUA.

Os altos impostos têm só uma parte da culpa pelos preços altos: segundo o Ipea, mesmo o serviço de “banda larga popular” de São Paulo, que é isento de ICMS, ainda é 18 vezes mais caro do que a banda larga norte-americana. Apesar de cara, a banda brasileira nem é tão larga assim: 66% dos brasileiros acessam com velocidade contratada de menos de 1 Mbps — uma velocidade que muitas vezes fica bem abaixo disso, já que as empresas de telefonia, em seus contratos, só se obrigam a entregar 10% da banda prometida.

Ao contrário do que fizeram no mercado dos telefones celulares, em que há mais competição e menos monopólio, as teles não criaram um modelo de negócios de banda larga que atingisse os mais pobres: o resultado é que, quanto mais pobre uma região, menos banda ela tem. “As operadoras preferem se fixar num mercado menor, mais abastado e mais fácil de controlar. Por isso, algumas regiões estão condenadas a uma desconexão eterna que o mercado nunca vai resolver sozinho”, diz o secretário de Logística e Tecnologia da Informação do Ministério do Planejamento, Rogério Santana.

Santana é um dos responsáveis pelo Plano Nacional de Banda Larga, que o governo federal começou a projetar no ano passado com a missão de resgatar milhões de brasileiros da era das trevas digital. Para isso, o governo pretende construir um “backhaul” (estrutura de rede encarregada de ligar a rede principal da internet, ou “backbone”, com os municípios) utilizando uma malha já existente de fibras óticas pertencentes a empresas estatais, como Petrobras, e à empresa de capital misto Eletronet, falida em 2003, dona de uma rede de 16 mil quilômetros de fibra ótica que o governo conquistou o direito de usar, no final do ano passado, por meio de uma decisão judicial.

A banda larga de meio mega do projeto brasileiro parece pouco ambiciosa se comparada a que a Coreia do Sul se prepara para levar para a maioria da sua população até 2012: conexões de 1 giga (2 mil vezes mais rápidas que as do projeto brasileiro). O suficiente, por exemplo, para baixar um filme inteiro em segundos. Mas é um bom começo. Pelo menos é o que acha o governo - e alguns especialistas concordam.

O governo federal decidiu que o Estado é quem deve gerenciar a rede “backhaul” de banda larga, e para isso pretende entregá-la nas mãos de uma renascida Telebrás. É o ponto mais polêmico do Plano: os críticos afirmam que uma empresa estatal controlando a estrutura e o acesso à banda larga poderia ser grande demais para ter eficiência. Mas não é um caminho que o governo deva adotar. A proposta com mais força sobre a mesa de discussões prevê que o Estado não deve oferecer banda larga para o consumidor final, mas vender a “última milha” do serviço para provedores e “lan houses”, como forma de alimentar a concorrência, estimulando a redução dos preços e a melhoria da qualidade. As “lan houses”, uma invenção tipicamente brasileira, já demonstraram que são eficientes na inclusão digital dos mais pobres, pois respondem por 50% dos acessos à internet no país; no Nordeste, a porcentagem chega a 70%. Para facilitar a disseminação dos serviços, o governo pretende reduzir os impostos para pequenos provedores, “lan houses” e fabricantes de modems.

Alguns representantes da sociedade civil defendem que o Estado deveria ir além na regulamentação do serviço: por ser um serviço essencial, a banda larga deveria estar submetida a um regime público, como a energia elétrica e a telefonia fixa. É uma ideia que não deve constar no Plano, seja porque setores do governo consideram o sistema incompatível com o “backhaul” estatal, seja porque alguns acreditam que a adoção do regime público por si não garante a universalização do serviço, como se viu na telefonia fixa, que acabou superada pelos celulares. Além de atender a um direito essencial da população, a universalização da banda larga é uma medida capaz de gerar impacto em tudo quanto é setor da vida de um país. Um estudo do Banco Mundial que analisou a influência da expansão da internet em 120 países concluiu que cada 10% de avanço na penetração dos serviços de banda larga gerava automaticamente um aumento de 1,3% no crescimento econômico de uma nação. Daí a importância do Plano Nacional de Banda Larga: do sucesso ou fracasso deste projeto depende o futuro do país do futuro.

Revista *Galileu*. Maio de 2010. (Texto adaptado)

QUESTÃO 21

No primeiro parágrafo, o autor

- (A) enaltece a conexão discada no Brasil e a compara com a conexão de banda larga.
- (B) comenta sobre a conexão discada no Brasil e critica a falta de conexão banda larga.
- (C) sublima o trabalho do IBGE brasileiro que apontou a deficiência da banda larga no Brasil.
- (D) critica as contas telefônicas no Brasil, pois são caras e impedem a conexão por discagem.

QUESTÃO 22

Assinale a alternativa cujo elemento destacado não retoma um termo antecedente.

- (A) “...no mercado dos telefones celulares, em que há mais competição...”
- (B) “...uma velocidade que muitas vezes fica bem abaixo disso...”
- (C) “O governo federal decidiu que o Estado é quem deve gerenciar a rede ‘backhaul’...”
- (D) “...alguns acreditam que a adoção do regime público por si não garante a universalização...”

QUESTÃO 23

“...setores do governo consideram o sistema incompatível com o ‘backhaul’ estatal...”

As expressões incompatível e com o ‘backhaul’ estatal desempenham, respectivamente, as funções de

- (A) predicativo do objeto; complemento nominal.
- (B) objeto direto; objeto indireto.
- (C) predicativo do sujeito; complemento nominal.
- (D) objeto direto; agente da passiva.

QUESTÃO 24

De acordo com o autor do texto, várias são as vantagens da universalização da banda larga, EXCETO

- (A) gerar impacto em todos os setores da vida de um país.
- (B) atender a um direito essencial da população.
- (C) fazer renascer empresas estatais no Brasil.
- (D) gerar aumento no crescimento econômico de uma nação.

QUESTÃO 25

Todas as palavras abaixo apresentam 4 letras e 4 fonemas, EXCETO

- (A) para.
- (B) vida.
- (C) hora.
- (D) pelo.

QUESTÃO 26

“Para 65,2% da população brasileira acima de dez anos, enviar um e-mail, teclar no MSN ou fazer uma pesquisa no Google são práticas tão distantes como passear de helicóptero ou dirigir uma Ferrari...”

As expressões destacadas expressam, juntas, sentido de

- (A) consecução.
- (B) comparação.
- (C) conformidade.
- (D) concessão.

QUESTÃO 27

Assinale a alternativa INCORRETA quanto à relação expressa pelas expressões destacadas.

- (A) “...seja porque setores do governo consideram o sistema incompatível [...], seja porque alguns...” (alternância)
- (B) “...o Ipea conclui que as operadoras brasileiras cobram preços 24 vezes mais caros do que nos EUA.” (comparação)
- (C) “...o resultado é que, quanto mais pobre uma região, menos banda ela tem.” (comparação)
- (D) “A proposta [...] prevê que o Estado não deve oferecer banda larga [...], mas vender a ‘última milha’...” (adversidade)

QUESTÃO 28

Assinale a alternativa que atende à norma padrão quanto ao emprego do pronome pessoal para substituir a expressão destacada e quanto à sua colocação no contexto.

- (A) “...são práticas tão distantes como passear de helicóptero ou dirigir uma Ferrari...” (dirigi-la)
- (B) “...104,7 milhões de brasileiros não acessam a internet, segundo o IBGE.” (acessam-na)
- (C) “...o Ipea conclui que as operadoras brasileiras cobram preços 24 vezes mais caros...” (cobram-los)
- (D) “...a mesa de discussões prevê que o Estado não deve oferecer banda larga para o consumidor final...” (oferecê-lo)

QUESTÃO 29

“O governo federal decidiu que o Estado é quem deve gerenciar a rede “backhaul” de banda larga, e para isso pretende entregá-la nas mãos de uma renascida Telebrás.”

Conforme as informações contidas no fragmento acima, a forma verbal deve expressa o sentido de

- (A) obrigação.
- (B) constatação.
- (C) prognóstico.
- (D) hesitação.

QUESTÃO 30

Assinale a alternativa em que há dígrafo.

- (A) Cisco
- (B) Desconexão
- (C) Discada
- (D) Crescimento

INFORMÁTICA**QUESTÃO 31**

a) 1 b) 1 c) 1 d) 1 e) 1
f- 1 m- d-

Sobre o computador e seus componentes, relacione as colunas e, em seguida, assinale a alternativa que apresenta a sequência correta.

1. Processador
2. Memória
3. Entrada/saída
4. Armazenamento

- I. Utilizada pela CPU para guardar as informações com as quais trabalha e como bloco de anotações para seus cálculos.
- II. Um lugar para guardar os dados que não estão sendo processados no momento.
- III. O “cérebro” do computador, a parte que interpreta e executa instruções.
- IV. Compreende todas as maneiras como o computador se comunica com os usuários e outras máquinas ou dispositivos.

- (A) 1-III, 2-I, 3-IV, 4-II
- (B) 1-III, 2-II, 3-I, 4-IV
- (C) 1-II, 2-I, 3-III, 4-IV
- (D) 1-II, 2-I, 3-IV, 4-III

QUESTÃO 32

A CPU contém a lógica para fazer o computador funcionar, mas ela não tem espaço para armazenar programas e dados. Ela precisa ter milhares de bytes de espaço para armazenar programas inteiros e os dados que estão sendo manipulados sobre esses programas. Sobre a memória RAM, analise as assertivas e, em seguida, assinale a alternativa que apresenta a(s) correta(s).

- I. Alguns chips de memória sempre guardam os mesmos dados. Eles são não-voláteis, e além disso, os dados nele contidos não podem ser alterados.
- II. Seu propósito é guardar programas e dados.
- III. A CPU acessa a memória utilizando um endereço de memória, que é um número que indica uma posição no chip de memória.

- (A) Apenas I
- (B) Apenas II
- (C) Apenas I e II
- (D) Apenas II e III

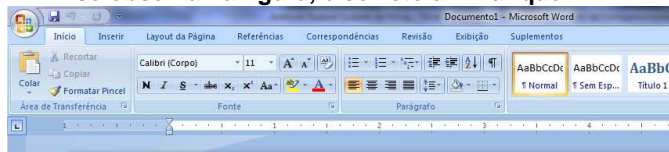
QUESTÃO 33

Sobre os diversos protocolos de acesso a e-mail, assinale a alternativa correta.

- (A) SMTP (simple mail transfer protocol): utilizado para recebimento de mensagens no computador cliente.
- (B) IMAP (internet message access protocol): protocolo de entrega final de mensagens no computador cliente.
- (C) Por suas naturezas, o protocolo POP3 demanda muito mais tempo de conexão que o IMAP.
- (D) Webmail: serviço que necessita da configuração de um cliente de e-mail no computador cliente.

QUESTÃO 34

A figura abaixo exibe um documento recém criado no Microsoft Office Word 2007. Sobre os botões que se observa na figura, é correto afirmar que



- (A) O botão "Mostrar Tudo" está ativado.
- (B) O parágrafo atual do documento (em que está o cursor) está formatado com alinhamento à esquerda.
- (C) Clicar sobre o ícone da prancheta do botão "Colar" abre o menu específico do botão, com as opções "Colar" e "Colar Especial", entre outras possíveis.
- (D) Na figura, os botões "Recortar" e "Copiar" estão desativados pois a área de transferência ainda está vazia, nada foi copiado para lá.

QUESTÃO 35

Os itens listados abaixo são exemplos de motores de busca de conteúdo na Web, EXCETO

- (A) Bing
- (B) Yahoo
- (C) Hotmail
- (D) Google

LEGISLAÇÃO

QUESTÃO 36

Analise as assertivas e, em seguida, assinale a alternativa que apresenta as corretas. De acordo com a Constituição Federal

- I. os atos de improbidade administrativa importarão a suspensão dos direitos políticos, a perda da função pública, a indisponibilidade dos bens e o ressarcimento ao erário, na forma e gradação previstas em lei, sem prejuízo da ação penal cabível.
- II. a lei estabelecerá os prazos de prescrição para ilícitos praticados por qualquer agente, servidor ou não, que causem prejuízos ao erário, ressalvadas as respectivas ações de ressarcimento.
- III. as pessoas jurídicas de direito público e as de direito privado prestadoras de serviços públicos responderão pelos danos que seus agentes, nessa qualidade, causarem a terceiros, assegurado o direito de regresso contra o responsável nos casos de dolo ou culpa.
- IV. a publicidade dos atos, programas, obras, serviços e campanhas dos órgãos públicos deverá ter caráter educativo, informativo ou de orientação social, dela não podendo constar nomes, símbolos ou imagens que

caracterizem promoção pessoal de autoridades ou servidores públicos.

- (A) Apenas I, III e IV.
- (B) Apenas II e III.
- (C) Apenas I, II e IV.
- (D) I, II, III e IV.

QUESTÃO 37

De acordo com o Código Penal, retardar ou deixar de praticar, indevidamente, ato de ofício, ou praticá-lo contra disposição expressa de lei, para satisfazer interesse ou sentimento pessoal, caracteriza o crime de

- (A) peculato.
- (B) prevaricação.
- (C) concussão.
- (D) corrupção ativa.

QUESTÃO 38

Analise as assertivas e, em seguida, assinale a alternativa que apresenta as corretas. São pessoas jurídicas de direito público interno

- I. a União, os Estados, o Distrito Federal e os Territórios e os Municípios.
- II. as autarquias, inclusive as associações públicas.
- III. os partidos políticos.
- IV. as demais entidades de caráter público criadas por lei.

- (A) Apenas I, II e III.
- (B) Apenas I, III e IV.
- (C) Apenas I, II e IV.
- (D) I, II, III e IV.

QUESTÃO 39

Analise as assertivas e, em seguida, assinale a alternativa que apresenta as corretas. De acordo com a Lei que estabelece as diretrizes e as bases da educação nacional, o sistema federal de ensino compreende

- I. as instituições de ensino mantidas pela União.
- II. as instituições de educação superior criadas e mantidas pela iniciativa privada.
- III. os órgãos federais de educação.
- IV. as instituições de ensino mantidas, respectivamente, pelo Poder Público estadual e pelo Distrito Federal.

- (A) Apenas I, II e III.
- (B) Apenas I, III e IV.
- (C) Apenas I, II e IV.
- (D) I, II, III e IV.

QUESTÃO 40

Assinale a alternativa INCORRETA. O regime jurídico dos contratos administrativos instituído pela Lei de Licitações confere à Administração, em relação a eles, a prerrogativa de

- (A) modificá-los, unilateralmente, para melhor adequação às finalidades de interesse público, respeitados os direitos do contratado.
- (B) rescindi-los, unilateralmente, nos casos especificados.
- (C) aplicar sanções imotivadas pela inexecução total ou parcial do ajuste;
- (D) nos casos de serviços essenciais, ocupar provisoriamente bens móveis, imóveis, pessoal e serviços vinculados ao objeto do contrato, na hipótese da necessidade de acautelar apuração administrativa de faltas contratuais pelo contratado, bem como na hipótese de rescisão do contrato administrativo.

